

请用户在使用无线释放前仔细阅读本操作手册，以免出现不必要的危险与误操作。

无线释放器

安全操作手册

杭州鸿源智网检测技术有限公司

目 录

引 言.....	1
1 仪器设备与界面介绍.....	3
1.1 释放器.....	3
1.2 显示端.....	4
2 操作流程范例.....	5
2.1 操作说明.....	5
2.1.1 初始界面.....	5
2.1.2 测试界面.....	6
3 设备使用及维护保养.....	8
3.1 安装环境要求.....	8
4 常见故障及处理.....	9

引言

尊敬的用户：

感谢您购买杭州鸿源智网检测技术有限公司产品。

本机实施标准：

制造标准

- GB/T2611-2007 试验机 通用技术要求
- Q/GDW-11-42-2010 电力安全工器具及小型施工机具预防性试验规程
- DL/T976-2005 带电作业工具、装置和设备预防性试验规程

主要技术参数：

- 1) 可释放重物范围：0-160kg；
- 2) 电源：DC24V 锂电池（充满情况下可连续工作 8 小时）
- 3) 数据传输方式：2.4G 无线
- 4) 传输距离：50 米（空旷场地）
- 5) 显示终端：7 寸触摸屏（手持式）
- 6) 环境温湿度：-10~50℃、<80RH

操作注意事项



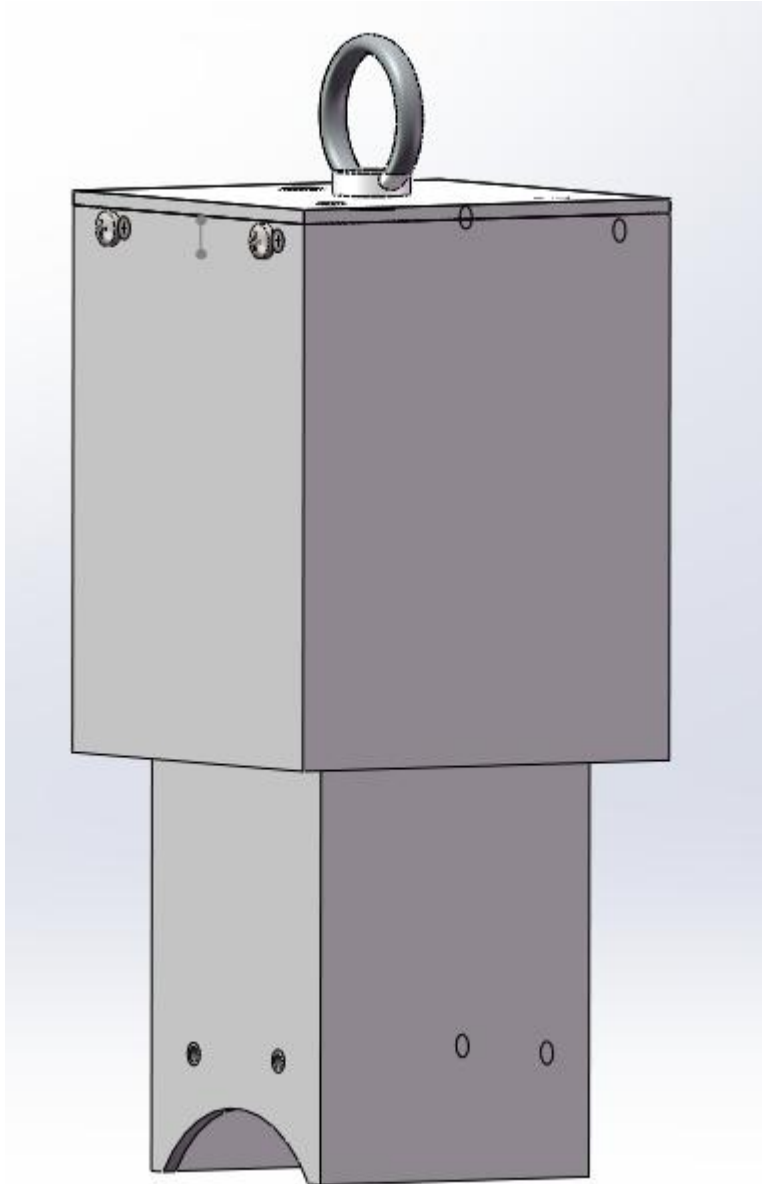
注意：

请在拆箱、安装或操作仪器前务必认真阅读整篇使用说明书。尤其注意所有有关危险和谨慎问题的说明。否则可能会导致对操作人员的严重伤害和对仪器的严重损伤。为确保设备本身提供的保护不被损坏，请勿使用任何本手册中未说明的方式安装或操作该设备。

- 在开机前请确认是否充电完善，请务必使用厂家配备的充电器进行充电；
- 试验过程中务必处于操作现场防护网之外，保证人员安全；
- 若几小时内不进行工作，建议直接关闭电源，否则会因电池耗电而造成续航时间减短。
- 关机时请关闭采集端和接收端开关，开关指示灯熄灭为关机完成。

1 仪器设备与界面介绍

1.1 释放器



1.2 显示端



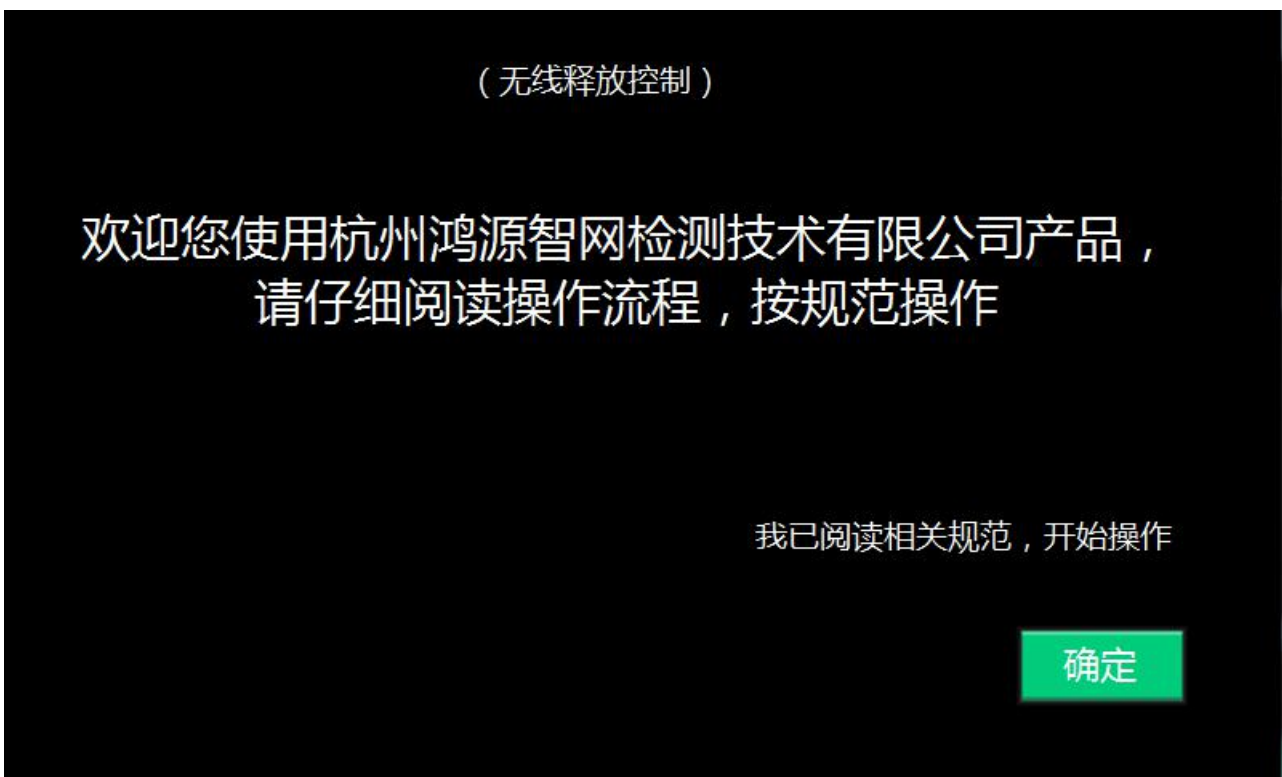
2 操作流程范例

2.1 操作说明

每一次测试前都必须进行设备检查，以保证设备正常运行。

2.1.1 初始界面

打开电源几秒后，触摸屏初始化进入初始面板，如下图：

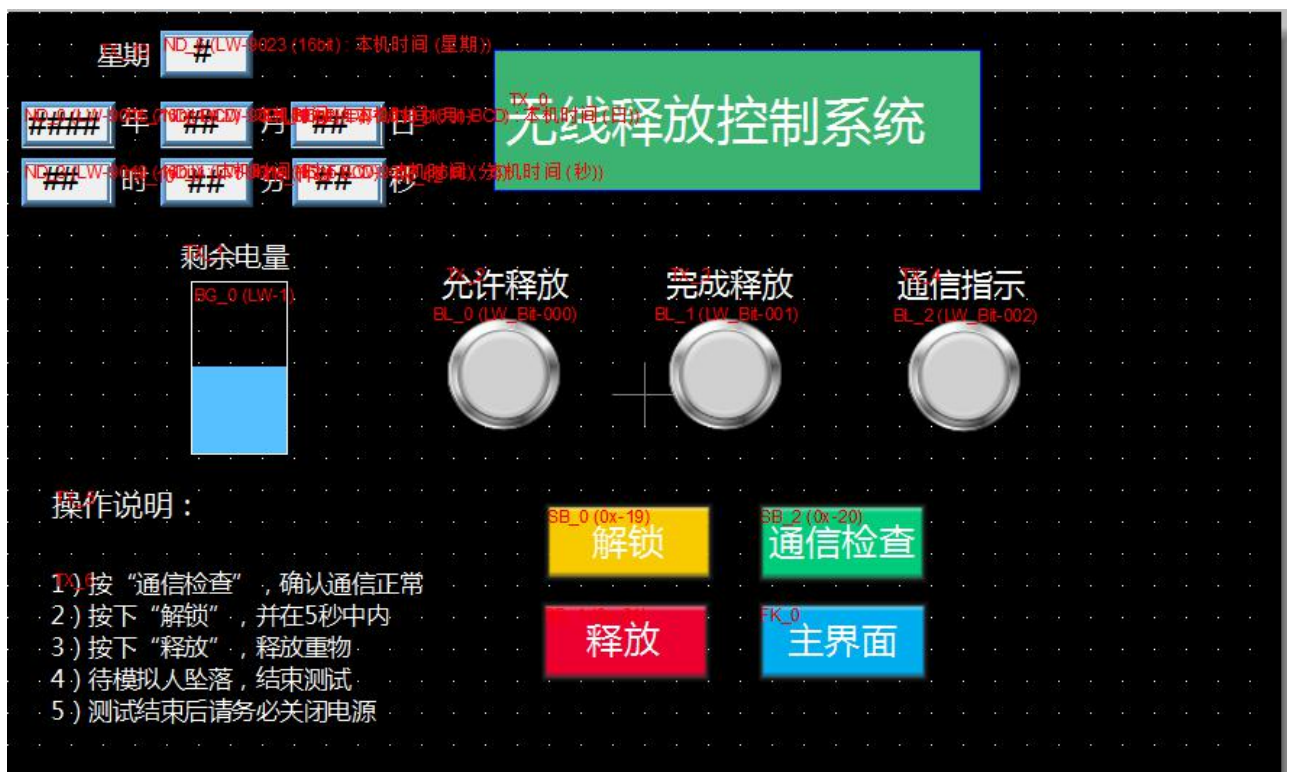


点击“确定”键后，进入触摸屏主操作面板，如图：



2.1.2 测试界面

点击“进入测试”按钮，进入如下界面：



操作流程:

- 1) 点击“通讯检查”按钮，通信指示灯亮，确认通讯正常
- 2) 按下“解锁”按钮，允许释放指示灯亮，并在 5 秒内
- 3) 按下“释放”按钮，释放重物
- 4) 待模拟人坠落，结束测试
- 5) 测试结束后请务必关闭电源

3 设备使用及维护保养

3.1 安装环境要求

- 温度-10℃~50℃；
- 相对湿度不大于 80%；
- 环境清洁，设备周围无腐蚀介质，无电磁干扰、生电火花干扰或产生冲击的振动源；
- 为保证无线通讯良好，请在空旷场地中进行测试，且距离不大于 50m。

4 常见故障及处理

1、按下按钮后，按钮指示灯不亮

检查步骤：a 电池是否充满

b 检查充电口是否异常

c 检查电路板连线是否连接完好

2、初始化结束后不能进入正常显示状态

检查步骤： a 无线通讯是否良好